

# RAYONNAGES POLYVALENTS

+ Rangement optimisé & accessible



# RAYONNAGES POLYVALENTS

## CARACTERISTIQUES

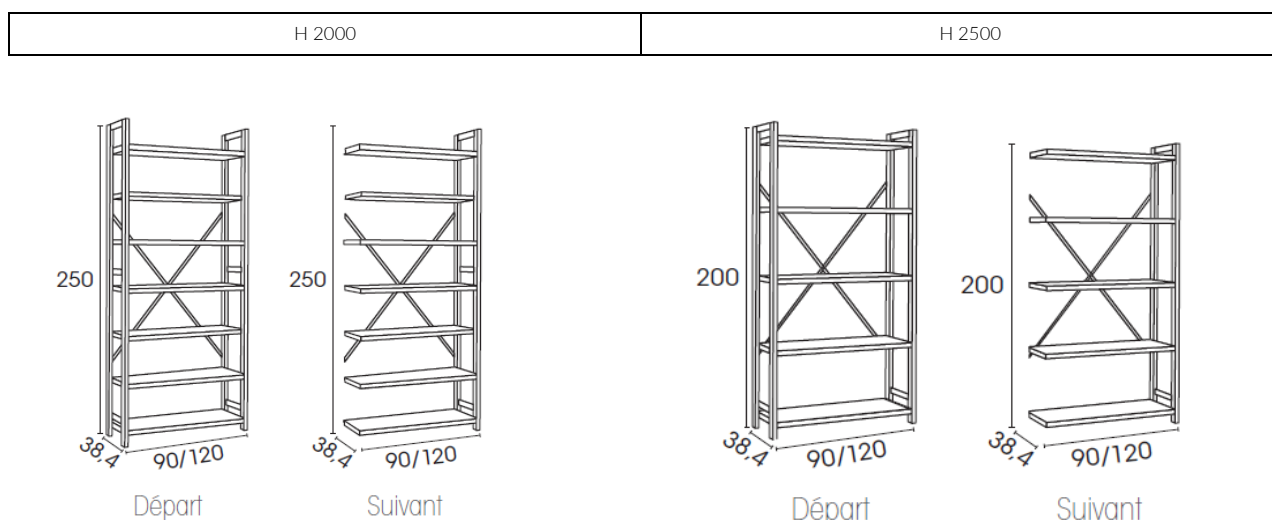
### STRUCTURE

MONTANTS	<p><b>Matériaux :</b> Montants en acier section 35 x 35 mm  <b>Epaisseur de tôle :</b> Epaisseur 9/10 ème.  <b>Patins :</b> Patins en plastique anti-cisaillement  <b>Peinture :</b> Poudre EPOXY  <b>Autres :</b> Croisillons augmentant la stabilité de l'ensemble.</p>
----------	---

### AMENAGEMENTS INTERIEURS

<p>TABLETTE (inclus et/ou en option)</p>	<p><b>Matériaux :</b> Métal  <b>Epaisseur :</b> 30 mm  <b>Fixation :</b> Taquets  <b>Charge maximum par tablette :</b> (charge uniformément répartie)                  L. 900mm - 120 kg / L. 1200 - 80 kg  <b>Réglage &amp; positionnement des tablettes :</b> Réglage des tablettes au pas de 25 mm. Minimum entre 2 tablettes : 75 mm.  <b>En option :</b> lot de 2 tablettes supplémentaires  <b>Autres :</b> Permet l'accueil des dossiers suspendus</p> <table border="1"> <tr> <td>Hauteur (en mm)</td> <td colspan="2">2000</td> <td colspan="2">2500</td> </tr> <tr> <td>Largeur (en mm)</td> <td>900</td> <td>1200</td> <td>900</td> <td>1200</td> </tr> <tr> <td>Nombre de tablettes</td> <td>5</td> <td>6</td> <td>7</td> <td>8</td> </tr> </table>	Hauteur (en mm)	2000		2500		Largeur (en mm)	900	1200	900	1200	Nombre de tablettes	5	6	7	8
Hauteur (en mm)	2000		2500													
Largeur (en mm)	900	1200	900	1200												
Nombre de tablettes	5	6	7	8												
<p>Lot de 2 tablettes d'angle 90° (en option)</p>	<p><b>Matériaux :</b> Métal  <b>Epaisseur :</b> 30 mm  <b>Fixation :</b> Taquets  <b>Description :</b> Lot de 2 pièces de liaison d'angle 90°. A fixer entre 1 élément départ et 1 suivant ou 2 éléments suivants (prévoir une pièce par niveau de tablette).</p>															

### Synoptique



Element départ

Element suivant

DIMENSIONS HORS TOUT (en mm)		
Hauteur	Largeur	Profondeur
2000	960	384
	1260	

DIMENSIONS HORS TOUT (en mm)		
Hauteur	Largeur	Profondeur
2000	920	384
	1220	

DIMENSIONS HORS TOUT (en mm)		
Hauteur	Largeur	Profondeur
2500	900	384
	1200	

DIMENSIONS HORS TOUT (en mm)		
Hauteur	Largeur	Profondeur
2500	920	384
	1220	

CAPACITE CLASSEMENTS & DIMENSIONS UTILES

TRAVERSES

Largeur entre les montants	
900	1200

Largeur utile entre les montants	885	1185
----------------------------------	-----	------

