

RAYONNAGES POLYVALENTS

CARACTERISTIQUES

STRUCTURE

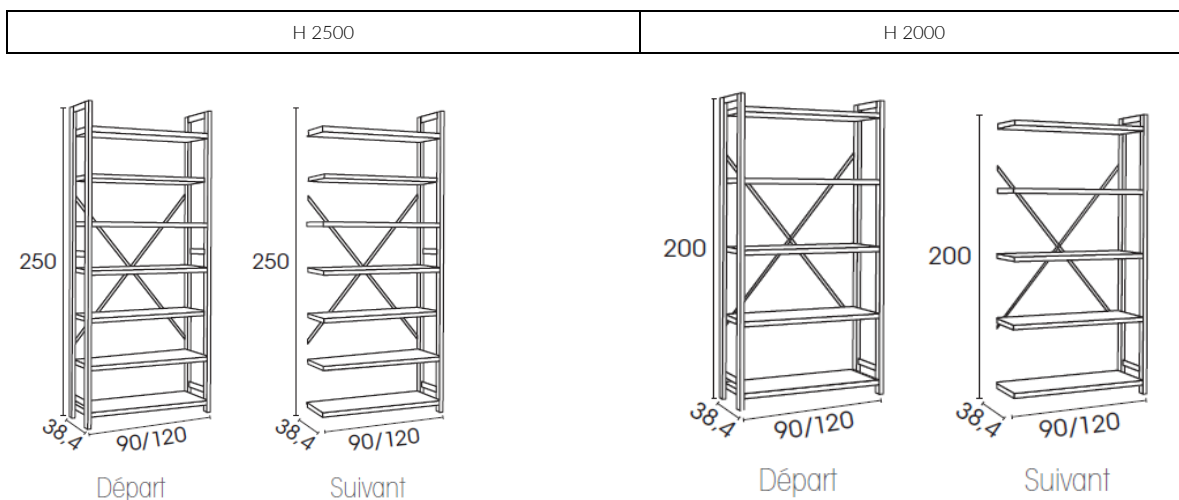
| | |
|----------|--|
| MONTANTS | <p>Matériaux : Montants profilés en T en acier section 35 x 35 mm Epaisseur de tôle : Epaisseur 1,25 mm Patins : Patins en plastique anti-cisaillement Peinture : Poudre EPOXY peint ou galvanisé Autres : Croisillons augmentant la stabilité de l'ensemble.</p> |
|----------|--|

AMENAGEMENTS

| | |
|--------------------------------------|---|
| TABLETTE (inclus et/ou en option) | <p>Matériaux : Métal peint ou galvanisé Epaisseur : 30 mm Fixation : Par emboitements dans les montants Charge maximum par tablette : (charge uniformément répartie) L. 900mm - 120 kg / L. 1200 - 80 kg Réglage & positionnement des tablettes : Réglage des tablettes au pas de 25 mm. Minimum entre 2 tablettes : 75 mm. En option : lot de 2 tablettes supplémentaires Autres : Permet l'accueil des dossiers suspendus</p> |
|--------------------------------------|---|

| | | | | |
|---------------------|--------|------|--------|------|
| Hauteur (en mm) | 2000 | | 2500 | |
| Largeur (en mm) | 900 | 1200 | 900 | 1200 |
| Profondeur | 360 | | | |
| Nombre de tablettes | 5 ou 6 | | 7 ou 8 | |

Synoptique



Fabriqué
en France



Element départ

Element suivant

| DIMENSIONS HORS TOUT (en mm) | | |
|------------------------------|---------|------------|
| Hauteur | Largeur | Profondeur |
| 2000 | 965 | 384 |
| | 1265 | |

| DIMENSIONS HORS TOUT (en mm) | | |
|------------------------------|---------|------------|
| Hauteur | Largeur | Profondeur |
| 2000 | 930 | 384 |
| | 1230 | |

| DIMENSIONS HORS TOUT (en mm) | | |
|------------------------------|---------|------------|
| Hauteur | Largeur | Profondeur |
| 2500 | 965 | 384 |
| | 1265 | |

| DIMENSIONS HORS TOUT (en mm) | | |
|------------------------------|---------|------------|
| Hauteur | Largeur | Profondeur |
| 2500 | 930 | 384 |
| | 1230 | |

CAPACITE CLASSEMENTS & DIMENSIONS UTILES

TRAVERSES

| Largeur entre les montants | |
|----------------------------|------|
| 900 | 1200 |

| | | |
|----------------------------------|-----|------|
| Largeur utile entre les montants | 925 | 1125 |
|----------------------------------|-----|------|

