

PROTECT CARE



+ Mobiele en vaste transparante plexiglas® wanden

De PROTECT wanden zijn ideaal voor het uitrusten van gezondheidsruimtes (labo's, vaccinatiecentra enz.) , en bieden extra bescherming voor de patient. Ze kunnen ook worden geplaatst in wacht-, horeca-, kantoor- of vergaderruimtes, ... Deze transparante schermen komen tot hun recht waar social distancing noodzakelijk is maar ook een intervisueel contact wordt vereist. Deze wanden in Plexiglas® zijn gemakkelijk te ontsmetten en te onderhouden..

transparante wand
in Plexiglas®, dikte 5 mm

Wit metalen
frame

Eenvoudig te reinigen
en te desinfecteren



Mobiele wand

Frame op zwart ABS wielen
waarvan 2 met rem



Vaste, half-plexi wand

Frame op poten



Vaste wand

Frame op poten



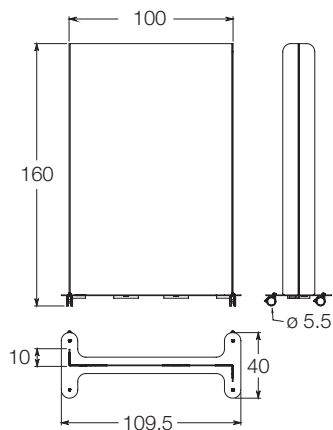
Consulteer ons health benefith gamma « PROTECT »
www.eol-group.net



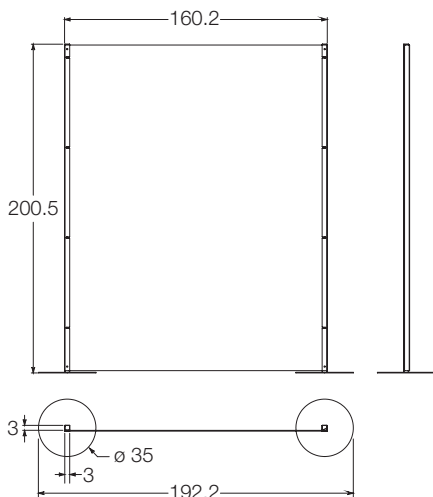
EUROPEES FABRIKANT
VAN KANTOORMEUBILAIR
www.eol-group.net

OVERZICHT & PRIJZEN

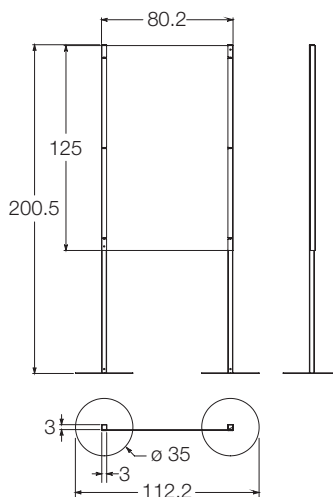
① Mobiele wand



② Vaste wand



③ Vaste, half plexi wand



METAAL



SO
Wit

PROTECT CARE

① Mobiele wand

Totale afm: B. 109,5 x H. 160 cm

Ref.

6 736 058 PV SO

Publieke prijs
Excl. Btw

€ 440

② Vaste wand

Totale afm: B. 192,2 x H. 200,5 cm

6 736 060 PV SO

€ 535

③ Vaste, half plexi wand

Totale afm: B. 112,2 x H. 200,5 cm

6 736 027 PV SO

€ 300

LEVERINGSTERMIJN: 1 tot 3 weken



Onderhoud :

Klassieke onderhoudsproducten (zeep, product voor ruiten, 10% bleekmiddel).
Eerst Pro desinfecterende hygiëne gel kan maar direct met ruitenreiniger afwerken.



Consulteer ons health benefit gamma « PROTECT »
www.eol-group.net



EUROPEES FABRIKANT
VAN KANTOORMEUBILAIR
www.eol-group.net